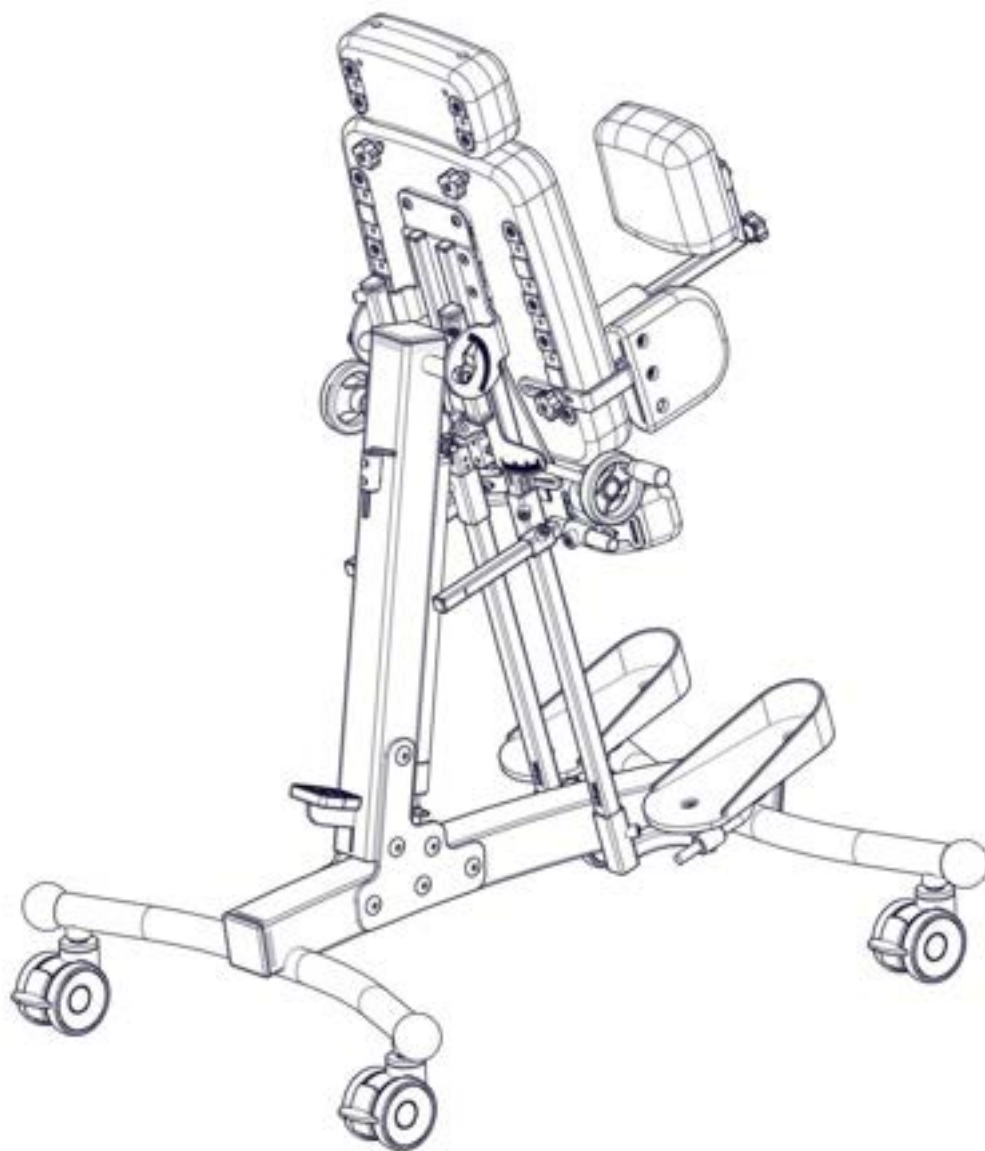




HASZNÁLATI ÚTMUTATÓ COCO ÁLLÍTÓGÉP



CE

COCO Stander edition 5 - 17.02.2022



MEGJEGYZÉS! A GYÁRTÓ CSAK A KÖZVETLENÜL A LIW CARE TECHNOLOGY HELYI KÉPVISELETÉTŐL VAGY A LIW CARE TECHNOLOGY-T LENGYELORSZÁG TERÜLETÉN BELÜL KÉPVISELŐ ORVOSI SZAKÜZLETBEN VÁSÁROLT TERMÉKÉRT VÁLLAL FELELŐSSÉGET.



MEGJEGYZÉS! EZ A TERMÉK CSAK BELTÉRBE HASZNÁLHATÓ.



MEGJEGYZÉS! FENNÁLL A VESZÉLYE ANNAK, HOGY A FELHASZNÁLÓ/KÍSÉRŐ SZEMÉLY TESTRÉSZE A TERMÉK HASZNÁLATA, VALAMINT A TERMÉK SZERKEZETI ELEMEINEK ÖSSZESZERELÉSE ÉS BEÁLLÍTÁSA SORÁN BESZORULHAT ÉS/VAGY ÖSSZENYOMÓDHAT AZ EGYES ELEMEL KÖZÖTTI LYUKAKBA/RÉSEKBE. EZEKET AZ ELJÁRÁSOKAT KÜLÖNÖS ÓVATOSSÁGGAL KELL ELVÉGEZNI. AZ ÖSSZES BEÁLLÍTÁS ELVÉGZÉSE UTÁN ELENEDHETETLEN A POZÍCIÓK STABILIZÁLÁSA AZ ANYÁK/CSAVAROK MEGFELELŐ RÖGZÍTÉSÉVEL.



MEGJEGYZÉS! HA LEHETSÉGES, A TERMÉK CSOMAGOLÁSÁT MEG KELL ŐRIZNI ARRÁ AZ ESETRE, HA A TERMÉK GARANCIÁLIS JAVÍTÁS KERETÉBEN TÖRTÉNŐ SZÁLLÍTÁSA SZÜKSÉGESSÉ VÁLNA.



MEGJEGYZÉS! A GYERMEK NEM HASZNÁLHATJA A KÉSZÜLÉKET FELÜGYELET NÉLKÜL.



MEGJEGYZÉS! TILOS TÚLLÉPNI AZ ÁLLÍTÓGÉP MAXIMÁLIS TERHELÉSÉT.



MEGJEGYZÉS! NE HASZNÁLJA AZ ÁLLÍTÓGÉPET ABBAN AZ ESETBEN, HA A TERMÉK HIBÁS, SÉRÜLT VAGY HIÁNYOZNAK EGYES ALKATRÉSZEI.



MEGJEGYZÉS! AZ ESZKÖZ BEÁLLÍTÁSÁT ÉS SZABÁLYOZÁSÁT AZ ADOTT BETEG IGÉNYEINEK MEGFELELŐEN FIZIOTERÁPIÁS SZAKEMBERNEK VAGY KÉPZETT SZEMÉLYNEK KELL ELVÉGEZNI.



MEGJEGYZÉS! A KÉSZÜLÉK HASZNÁLATA ELŐTT FELTÉTLENÜL OLVASSA EL FIGYELMESEN A HASZNÁLATI ÚTMUTATÓT.

1.	1 Bevezetés.....	3
1.1	Általános biztonsági feltételek.....	3
2	Jelképek azonosítása.....	4
3	Az orvostechnikai eszközökre vonatkozó követelményeknek való megfelelés.....	4
4	Az eszköz használatát indikáló betegségek.....	4
5	Műszaki adatok.....	5
7	A COCO Állítógép kialakításának és beállításának részletes bemutatása.....	7
7.1	Kerekek.....	7
7.2	Fő törzstámasz.....	7
7.2.1	A kiegészítő támasz beállítása.....	7
7.2.2	A háttámasz beállítása.....	8
7.2.3	A csípőtámasz beállítása.....	9
7.3	Térd támasz.....	11
7.4	Lábtartó.....	12
7.4.1	A lábtartó platformok magasságának és mélységének beállítása.....	12
7.4.2	A lábtartó dőlésszögének szabályozása.....	13
7.5	A hátnál megtámasztott, álló helyzet.....	13
7.6	Abdukción.....	14
8	Tartozékok.....	15
8.1	Lábtartó platform az alsó lábszár beállított szögével.....	15
8.2	Tálca.....	16
8.3	Fejtámla.....	18
8.4	Kiegészítő támasz.....	19
8.5	Mellkaspánt.....	19
8.6	A mellény felerősítése.....	20
8.7	Kétpontos térdvédő.....	20
8.8	A könyöktámaszok felszerelése.....	21
9	Tisztítás és karbantartás.....	22
9.1	Tisztításra és karbantartásra vonatkozó ajánlások.....	22
9.2	Fertőtlenítés.....	23
10	Névtábla.....	23
11	Jótállás/Szervíz.....	24

1. 1 Bevezetés

A LIW Care Technology Sp. z o.o. által kifejlesztett COCO Állítógépet úgy tervezték és szabadalmaztatták, hogy teljesen új minőséget biztosítson a rehabilitációban.

A gyártó mindent megtett annak érdekében, hogy a COCO Állítógép könnyen kezelhető és felhasználóbarát legyen. Alapvető fontosságú, hogy az eszköz használata előtt figyelmesen olvassa el a használati útmutatót. A használati útmutatóban szereplő összes utasítás és ajánlás betartása lehetővé teszi, hogy elkerüljön minden olyan helyzetet, amely esetleg károsíthatja a készüléket, és a termék használatának teljes időtartama alatt teljes biztonságot és kényelmet nyújtson.

A termék összes előnyét csak akkor tudja teljes mértékben kihasználni, ha a terméket megfelelően a páciens testének paramétereire és a páciens egyedi igényeire igazítja.

1.1 Általános biztonsági feltételek

A LIW Care Technology Sp. z o.o. legnagyobb körtekintéssel járt el, hogy biztosítsa az eszközeinket használó betegek biztonságát. A készüléket használó személyek teljes biztonsága érdekében elengedhetetlen az alábbiakban felsorolt ajánlások szigorú betartása:

1. Mielőtt a készülék használatát megkezdi, kérjük, alaposan olvassa el a használati útmutatót, és bármilyen kétség esetén lépjen kapcsolatba az eladóval vagy a gyártóval.
2. Kérjük, győződjön meg arról, hogy a fejezetekben szereplő valamennyi információ, ajánlás és figyelmeztetés teljesen érthető.











A LIW Care Technology Sp. z o.o. által gyártott készülékekhez mellékelte felhasználói kézikönyv tartalmaz egy bekezdést, amelyet a MEGJEGYZÉS szóval jelöltek, amelynek célja, hogy kiemelje az adott bekezdés tartalmát. A fent említett szimbólum jelentése a következő:

MEGJEGYZÉS!



MEGJEGYZÉS! EZT A KÜLÖNLEGES SZIMBÓLUMOT AZÉRT HASZNÁLJUK, HOGY AZ OLVASÓ FIGYELMÉT AZ EZZEL A SZIMBÓLUMMAL JELÖLT SZÖVEGRE IRÁNYÍTSUK. AZ EZZEL A SZIMBÓLUMMAL JELÖLT BEKEZDÉSBE FOGALTAK BE NEM TARTÁSA VESZÉLYEZTETHETI A FELHASZNÁLÓ ÉLETÉT VAGY EGÉSZSÉGÉT.

2 Jelképek azonosítása

	Gyártó neve
	Gyártás ideje
	Széria szám
	A felhasználó megengedett súlya
	Kerülje a vízzel való érintkezést
	Kövesse a használati útmutatót
	A nyíl a tárgyalt elemet jelzi
	A mozgás irányát mutató nyilak
	Az Európai Parlament és a Tanács (EU) 2017. április 5-i 2017/745 rendelete az orvostechnikai eszközökről, V. melléklet.
	Orvostechnikai eszköz

3 Az orvostechnikai eszközökre vonatkozó követelményeknek való megfelelés

Ezúton megerősítjük, hogy a COCO ÁLLÍTÓGÉP megfelel az Európai Parlament és a Tanács (EU) 2017/745 számú, 2017. április 5-i, az orvostechnikai eszközökről szóló rendeletében foglalt követelményeknek.

A COCO ÁLLÍTÓGÉP az orvostechnikai eszközökről szóló, 2017. április 5-én kelt (EU) 2017/745 Európai Parlamenti és Tanácsi rendelet VIII. melléklete szerint az 1. szabály szerinti I. osztályba tartozó, nem invazív, aktív orvostechnikai eszköz.

A készülék megfeleléségi nyilatkozata beszerezhető a gyártó kereskedelmi osztályán.

MEGJEGYZÉS! Amennyiben a készüléken bármilyen módosítást hajtanak végre, nem eredeti pótalkatrészeket használnak vagy más gyártó által biztosított termékekkel használják, a CE-jelölést el kell távolítani.



4 Az eszköz használatát indikáló betegségek

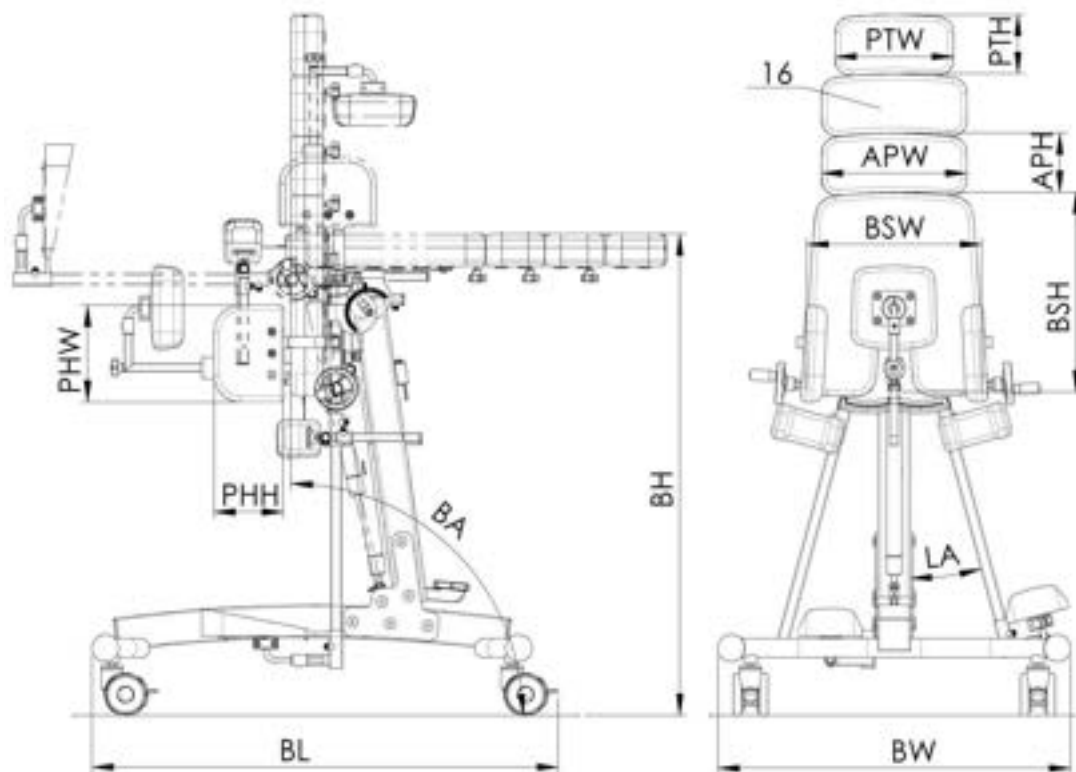
A COCO ÁLLÍTÓGÉP a testtartási hibákkal és izomzavarokkal küzdő páciensek számára készült. Megoldást jelent agyi bénulásban, izom disztrófiában, különböző típusú bénulásokban, tetraplegiában és paraplegiában szenvedő gyermekek részére, valamint a helytelen testtartású gyermekek esetében is. Az eszköz terápiás és megelőzési céllal egyaránt használható, mivel megelőzheti a gyermekbetegségekből eredő elkerülhetetlen következményeket (helytelen testtartás és a szervezet fentiekkel kapcsolatos, nem megfelelő működése).

A hanyatt fekvő helyzet elérése lehetővé teszi a beteg testében lévő különböző rendszerek és szervek működésének javítását, és különösen:

- szív- és érrendszer,
- légzőrendszer,
- emésztőrendszer,
- csontrendszer.

Az eszköz alkalmazása a beteg rehabilitációs folyamata során növeli a gyógyulás esélyét.

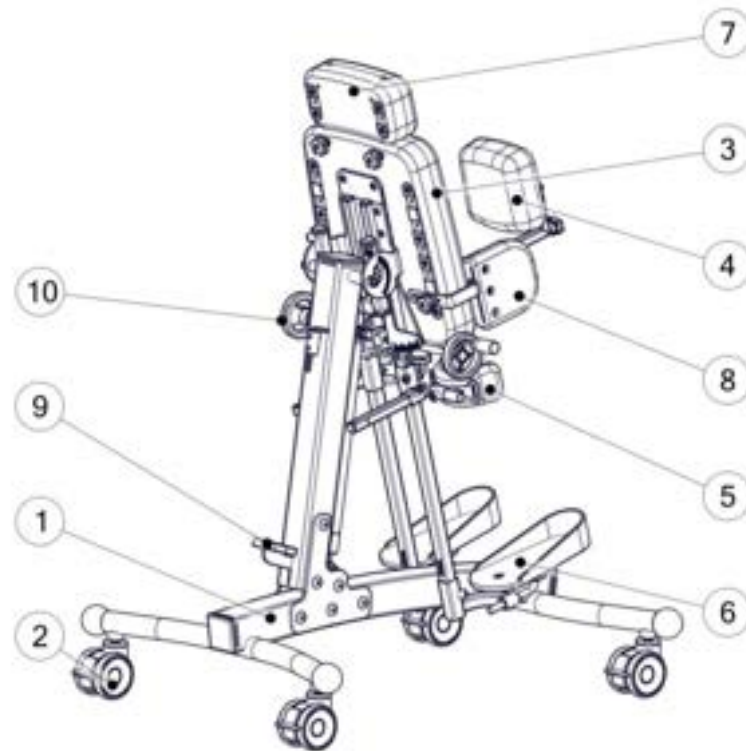
5 Műszaki adatok



1. ábra

No.	Méretnév	Jel	Méret		
			1	2	3
1	Alap szélesség	BW	66 cm	66 cm	66 cm
2	Alap hosszúság	BL	82 cm	82 cm	82 cm
3	Emelvény magassága	BH	93 cm	93 cm	93 cm
4	Forgási szögtartomány	BA	90° ÷ -15°	90° ÷ -15°	90° ÷ -15°
5	Abdukciós szög	LA	0° ÷ 30°	0° ÷ 30°	0° ÷ 30°
6	Fő törzstámasz magassága	BSH	30 cm	38 cm	43.5 cm
7	Fő törzstámasz szélessége	BSW	28 cm	32.5 cm	38 cm
8	Törzstámasz magassága	PTH	11 cm	11 cm	11 cm
9	Törzstámasz szélessége	PTW	17 cm	22 cm	27 cm
10	Kiegészítő törzstámasz magassága	APH	11 cm	11 cm	11 cm
11	Kiegészítő törzstámasz szélessége	APW	22 cm	27 cm	31.5 cm
12	Csípőtámasz magassága	PHH	13 cm	13 cm	13 cm
13	Csípőtámasz szélessége	PHW	13 cm	18 cm	18 cm
14	A felhasználó maximális súlya		60 kg	60 kg	60 kg
15	Az állítógép teljes súlya		38.5 kg	39 kg	40 kg
16	Extra törzstartó - max. 2 darab állványonként				

6. A COCO Állítógép kialakítása



2. ábra

1. Álló keret
2. Kerekek
3. Fő törzstámasz
4. Háttámasz
5. Térdtámasz
6. Lábtartó platform
7. Kiegészítő támasz
8. Csípőtámasz
9. Hátsótámasz helyzet kioldására szolgáló fogantyú
10. Abdukciós szabályzó

7 A COCO Állítógép kialakításának és beállításának részletes bemutatása

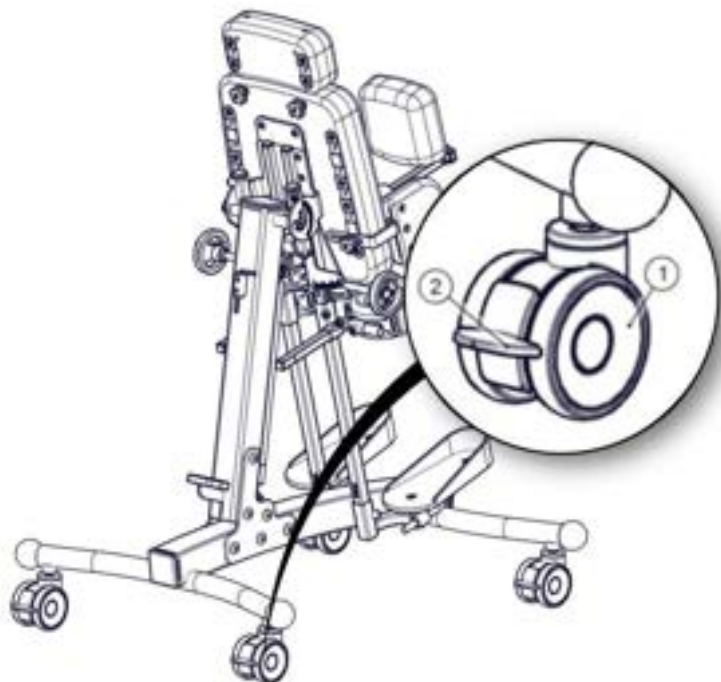


MEGJEGYZÉS! Minden beállítás után feltétlenül meg kell győződni arról, hogy az összes elem megfelelően lett felszerelve és rögzítve.

7.1 Kerekek

Az állvány állókerete kerekkel van ellátva, amelyek lehetővé teszik a készülék beltéri gurítását. A páciens biztonsága érdekében a kerekek mindegyike rögzítő fékekkel van ellátva. Biztonsági okokból a kerekeket be kell fékezni a készülék használatakor és szabályozásakor. A készülék beltéri mozgatása során különösen óvatosnak kell lenni, ha az ajtóküszöbökön vagy egyéb akadályokon keresztül haladunk át.

Az egyik kerék (1) fékjének rögzítéséhez nyomja le a fék fogantyúját (2). A fék feloldásához húzza felfelé ugyanazt a fogantyút.



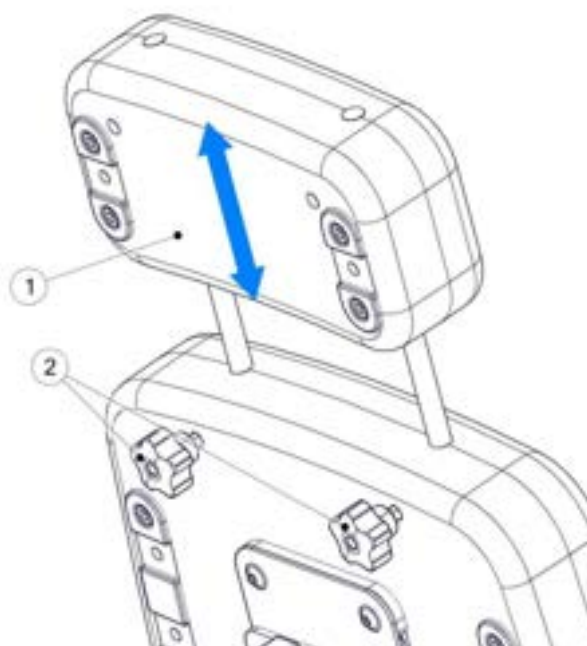
3. ábra

7.2 Fő törzstámasz

A fő törzstámasz a beteg legalapvetőbb támasza. Annak érdekében, hogy az eszköz tökéletesen a páciens testéhez illeszkedjen, mindenképpen be kell állítani a kiegészítő támasz, a háttámasz és a csípőtámasz helyét.

7.2.1 A kiegészítő támasz beállítása

A fő törzstámaszhoz hozzá illesztett kiegészítő támasz lehetővé teszi a fejtámasz hosszának a kívánt méretre történő beállítását. A kiegészítő támasz (1) helyzetének szabályozásához tekerje ki a csavaró gombot (2), majd állítsa be a kívánt magasságot. Amikor a kiegészítő támasz a megfelelő pozícióban van, húzza meg újra a csavaró gombokat (2), hogy megakadályozza a kiegészítő támasz elmozdulását.



4. ábra

7.2.2 A háttámasz beállítása

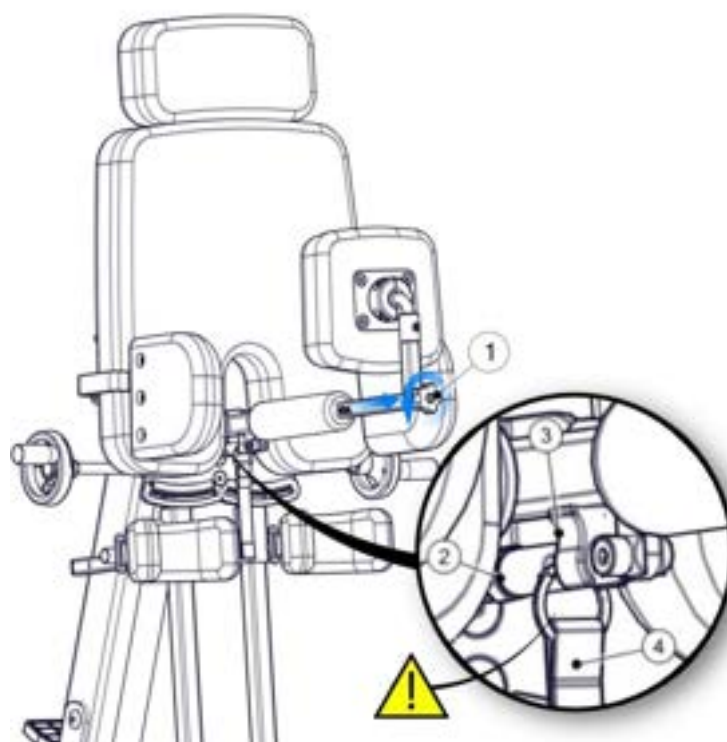
Mielőtt a páciens a szerkezetbe helyezné, feltétlenül szét kell szerelni a háttámlát. Ehhez oldja ki a csavaró gombot (1), és vegye le a háttámlát. A következő lépésben a háttámla tartójának záróelemét (2) össze kell hajtani, és a szíjjal (4) együtt kihúzva ki kell venni a szorítóból (3).



MEGJEGYZÉS! Fordítson kiemelt figyelmet arra, hogy a hátsó támasztókonzol zárórésze megfelelően illeszkedjék a bilincsbe. A zárolás pontatlan beállítása a bilincsből történő oldását eredményezheti, ami a háttámasz összecukódását és ezáltal a páciens stabilitásának elvesztését okozhatja. Ez súlyos sérüléseket okozhat a páciensnek.

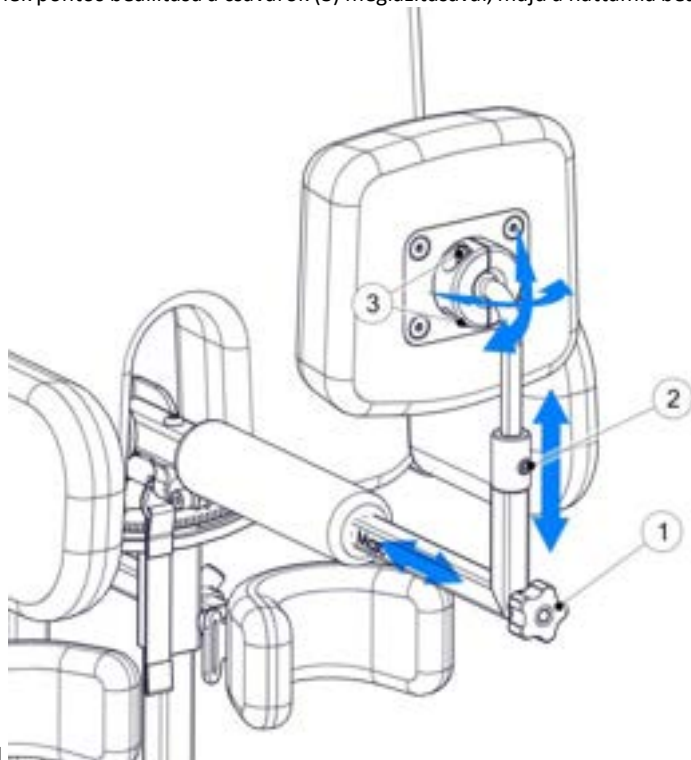


MEGJEGYZÉS! A háttámla tartó konzoljának beállításakor, kivételekor vagy rögzítésekor különösen ügyeljen a kockázatra, hogy az elmozduló alkatrészek becsíphetik a kezét.



5. ábra

Miután a páciens elhelyeztük az állító gépben, vissza kell rakni és rögzíteni kell a háttámasz tartó konzolt. A háttámasz lehetővé teszi a pontos beállítást minden síkban. A háttámla beállítása a 6. ábrán látható. A háttámla mélységének beállítása után tekerje vissza a csavaró gombot (1), hogy ezzel megakadályozza a háttámla elmozdulását. A mélység legnagyobb választható távolságát a "MAX" jelzés mutatja. A rögzítés magasságát a csavar (2) kioldásával, majd vissza zárásával lehet szabályozni. A háttámla magasságának beállítása után a csavar (2) ellenállásig történő meghúzásával rögzítjük a háttámlát. A háttámla párna helyzetének pontos beállítása a csavarok (3) meglazításával, majd a háttámla beállításával és végül a csavar (3) újbóli meghúzásával

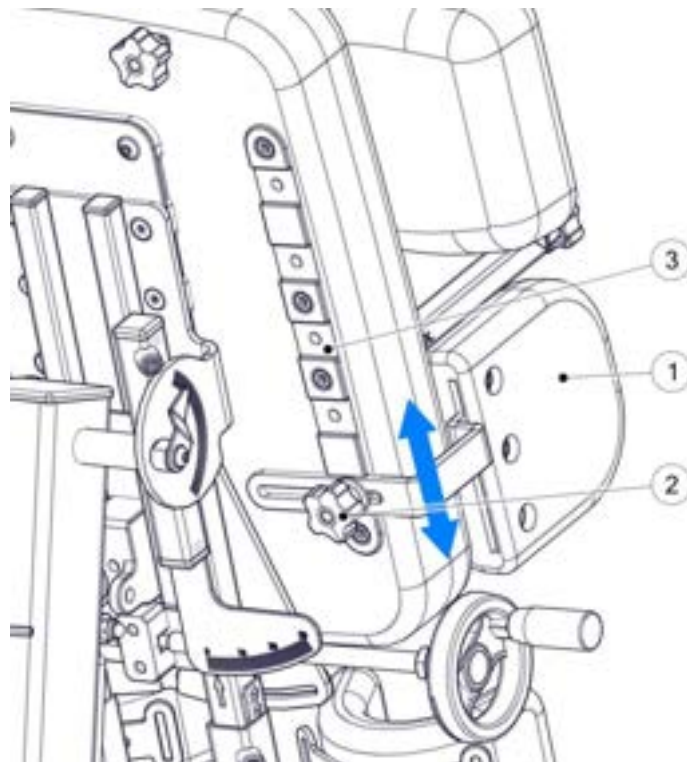


érhető el.

6. ábra

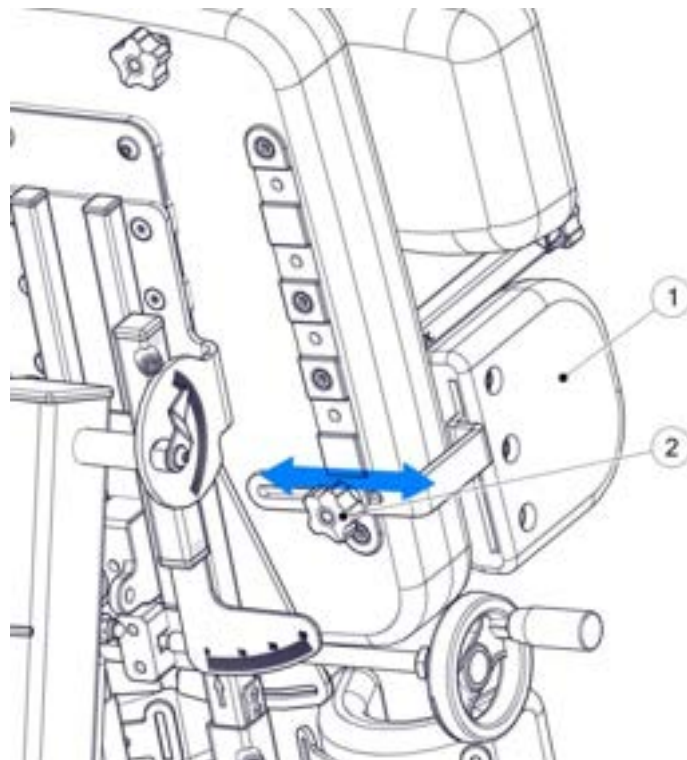
7.2.3 A csípőtámasz beállítása

A csípőtámasz biztosítja a páciens helyzetének megfelelő rögzítését. A csípőtámasz helyének szabályozása mind a szélesség, mind a magasság tekintetében lehetséges. A csípőtámaszok egymástól függetlenül szerelhetők össze, és ez lehetővé teszi az egyes csípőtámaszok egyedi beállítását. A csípőtámasz magasságának beállításához (1) oldja ki a csavaró gombot (2), majd válassza ki a vezetőprofil (3) egyik nyílását. Miután a csípőtámaszt a profil nyílásába helyezte, húzza meg újra a csavaró gombot (2), és így rögzítse a csípőtámaszt a vezetőprofilhoz.



7. ábra

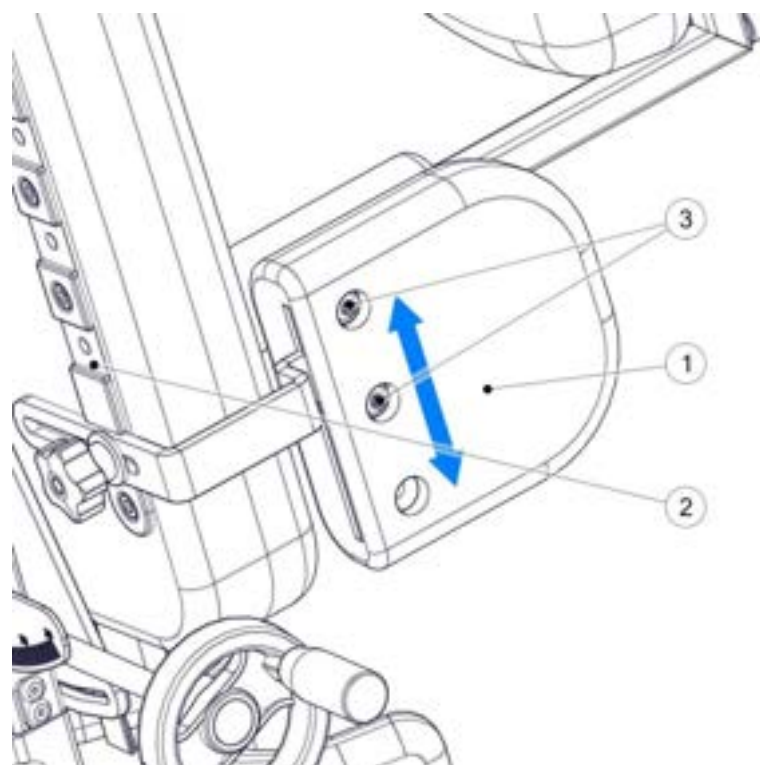
A csípőtámasz szélességét a csavaró gombot (2) meglazításával (a gombot nem kell teljesen kioldani) kezdjük, a második lépés pedig a csípőtámasz (1) helyének beállítását követően a csavaró gombot (2) újbóli meghúzása.



8. ábra

A csípőtámasz-kiegészítő beállítása

A csípőtámasz – a vezetősín (2) egyik nyílásába történő behelyezésével – további magasság-szabályozást tesz lehetővé. E beállítás végrehajtásához ki kell csavarni az összes csavart (3), majd a csípőtámaszt a megmaradt szerelőfuratokat követve a második nyílásba kell helyezni. A csípőtámasz áthelyezése után húzza meg a csavarokat (3) annak új helyén.



9. ábra

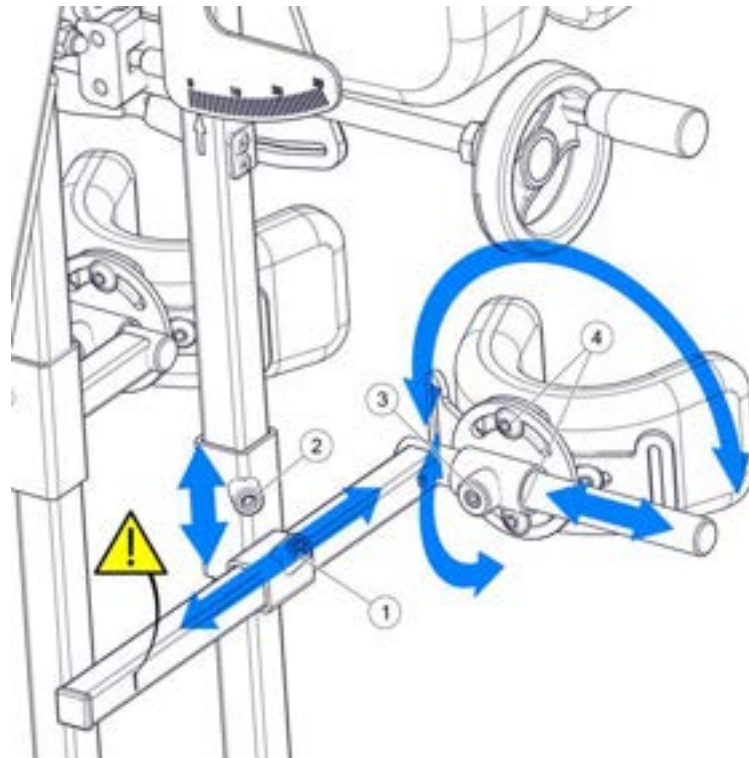
7.3 Térd támasz

A térdtámasz helye a csavar (2) meglazításával és a térdtámasz fogantyújának a függőleges sín mentén történő elmozdításával állítható be. A csavar (2) újbóli meghúzása rögzíti a támasz helyzetét. A térdtámasz mélységét a csavar (1) meglazításával, majd a térdtámasz karjának a megfelelő helyre történő elmozdításával érhetjük el. A csavar (1) meghúzásával akadályozzuk meg a további elmozdulás lehetőségét. Érdemes észben tartani, hogy a térdtámasz karját nem szabad a maximális kinyúlás helyzetét jelző jelölésen kívülre állítani. A térdtámasz szélességének és szögének pontos beállítása a (3) és (4) csavar meglazításával történik. Amikor a teljes beállítási folyamat végére értünk, húzzuk meg a csavarokat, és ezzel elkerüljük a térdtámasz mozgásának lehetőségét.

A beállításokat minden egyes térdtámasz esetében külön-külön kell elvégezni.



MEGJEGYZÉS! Győződjön meg arról, hogy a térdtámasz minden egyes beállítása után az összes szabályozócsavart megfelelően meghúzta. A meglazult elemek a szabályzó egységek nem kívánt elmozdulását eredményezhetik, ami a páciens sérüléséhez vezethet.



10. ábra

7.4 Lábtartó

Az állítógépben lévő lábtartók magasságát, mélységét és szélességét állíthatjuk, valamint az egyes platformok dőlésszögeit is szabályozhatjuk. Minden egyes lábtartó külön-külön állítható, hogy a páciens igényeinek megfelelően a lehető legpontosabb beállítást biztosítsa.



MEGJEGYZÉS! A lábtartó magasságának beállításakor ügyeljen arra, hogy annak maximális hosszát ne lépje túl. A platform maximális hosszát a sínen feltüntetett "MAX" jelzés mutatja. A jelzett tartományt meghaladó beállítás tilos, mert a tartó elem magától elmozdulhat, aminek következtében a páciens megsérülhet.

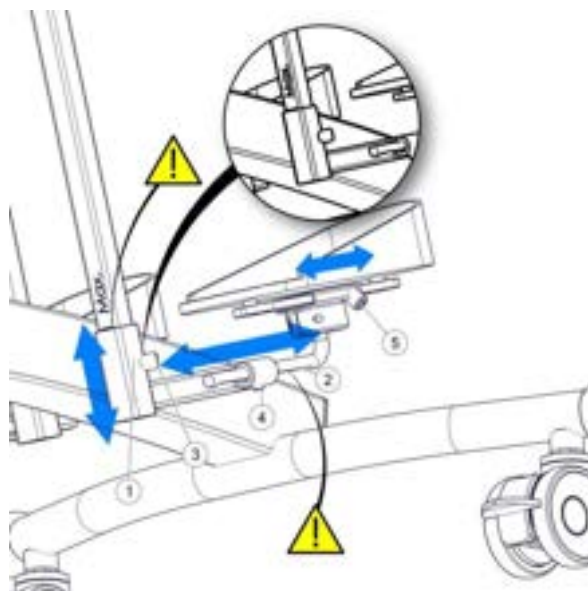


MEGJEGYZÉS! A lábtartó minden egyes beállítása után feltétlenül győződjön meg arról, hogy minden csavar megfelelően meg lett húzva. A nem megfelelően rögzített csavar a szabályzó elem önálló elmozdulását eredményezheti, ami a beteg sérüléséhez vezethet.

7.4.1 A lábtartó platformok magasságának és mélységének beállítása

Az állványban lévő lábtartók a páciens lábainak teljes szabályozását biztosítják. A platform magasságának beállításához lazítson meg egy csavart (3), majd tolja el a lábtartó vázát (1) a sín mentén. A platform helyzetének szabályozásakor nagyon fontos, hogy kiemelt figyelmet fordítson arra, hogy az ne nyúljon túl a MAX jelzésen. A láb platform pozíciójának rögzítéséhez húzza meg a csavart (3), és ezzel megakadályozza az elem további elmozdulásának lehetőségét. A lábtámasz mélységének szabályozása a csavar (4) meglazítása után lehetséges, ami lehetővé teszi a lábtartó karjának (2) elmozdítását. Húzza vissza a csavart (4) a platform helyének rögzítéséhez. A lábtartó beállításakor ügyeljen arra, hogy a csavar (4) a platform karját vezető vágatban maradjon. Ez biztosítja a platform helyzetének biztonságos határait.

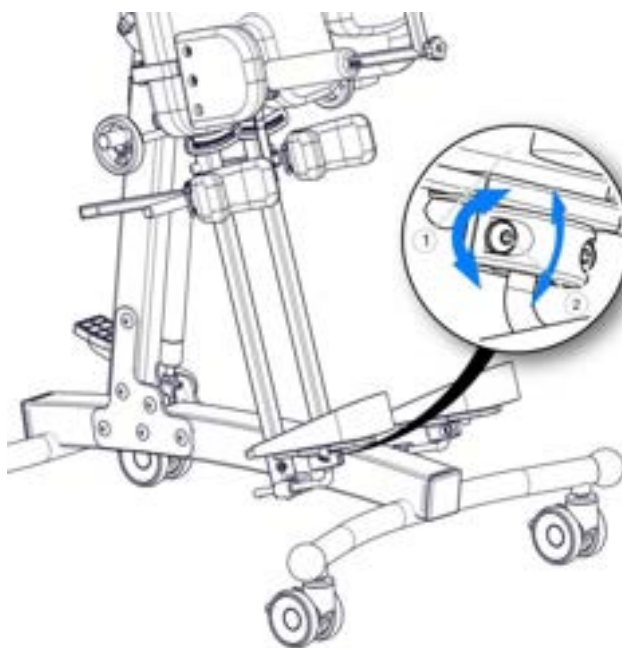
A lábtartó végleges beállítása a csavarok (5) meglazítása után lehetséges. Mozgassa el a tartókat, és húzza meg a csavart (5).



11. ábra

7.4.2 A lábtartó dőlésszögének szabályozása

A lábtartó (1) dőlésszögének beállításához meg kell lazítani a rögzítő csavarokat (2). A kívánt szög beállítása után húzza meg újra a csavarokat, hogy így akadályozza meg a tartó elfordulását. Ezt a beállítási eljárást minden egyes lábtartón külön-külön el kell végezni.



12. ábra

7.5 A hátnál megtámasztott, álló helyzet

A páciens hátánál megtámasztott, álló helyzetbe helyezését befékezett kerekekkel kell elvégezni, hogy megelőzzük a készülék váratlan elmozdulását, ami a pozíció megváltozásával a páciens sérüléséhez vezethet. A helyzetváltatást gázrugó segíti, azonban a függőleges helyzetbe helyezés során elengedhetetlen a fő törzstartás kézi megtartása. A beteg hátul megtámasztott, álló helyzet szögének megváltoztatásához nyomja meg lábával a visszatartó pedált (1), amely oldja a rugót, és így lehetőséget biztosít a kézi beállítás elvégzésére a kívánt pozíció eléréhez. A szabályozás elvégzésekor nagyon fontos, hogy fokozott figyelmet fordítson az oszlop, a fő törzstartó és a lábtartó konzolok közötti területre. Ezen a területen nem helyezhetők el tárgyak, mivel azok akadályozhatják a készülék mozgását, és ennek következtében akár károsíthatják is a készüléket. A szabályozások rögzítéséhez engedje ki a pedált (1), amely blokkolja a gázrugót és az adott helyzetben rögzíti a fő törzstartót. A hanyatt fekvés szöge egy kijelzőn (2) leolvasható. A kijelzők a készülék mindkét oldalán megtalálhatóak.



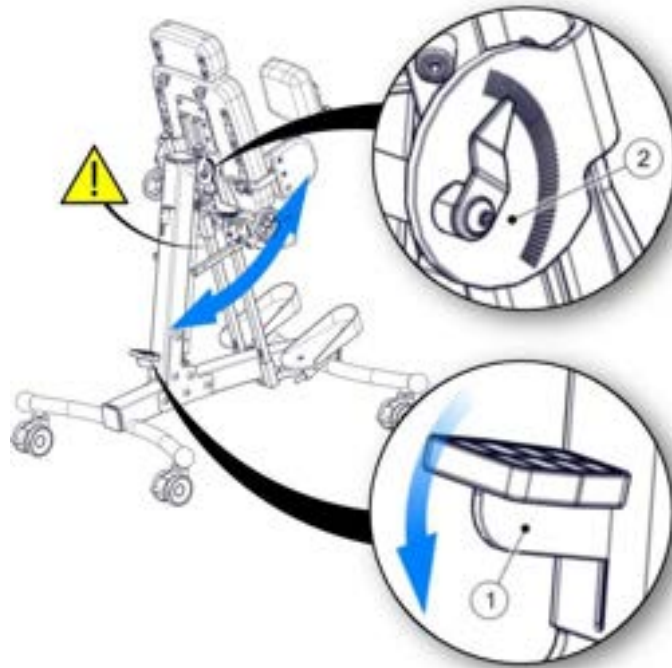
MEGJEGYZÉS! A fekvőhelyzet szögének beállításakor feltétlenül tisztában kell lenni a kockázattal, és fokozott figyelmet kell fordítani arra, hogy a keze beszorulhat a mozgó alkatrészek közé.



MEGJEGYZÉS! A hanyatt fekvés szögének minden egyes szabályozása után győződjön meg arról, hogy a gázrugó rögzítve van, és hogy a fő törzstámasz helyzete nem mozdul el magától.



MEGJEGYZÉS! Amikor a beteget hátul megtámasztott álló helyzetbe helyezi, a kerekek mozgását azok fékjeinek bekapcsolásával meg kell akadályozni. A készülék ellenőrizetlen mozgása a betegnek törést vagy sérülést okozhat.



13. ábra

7.6 Abdukció

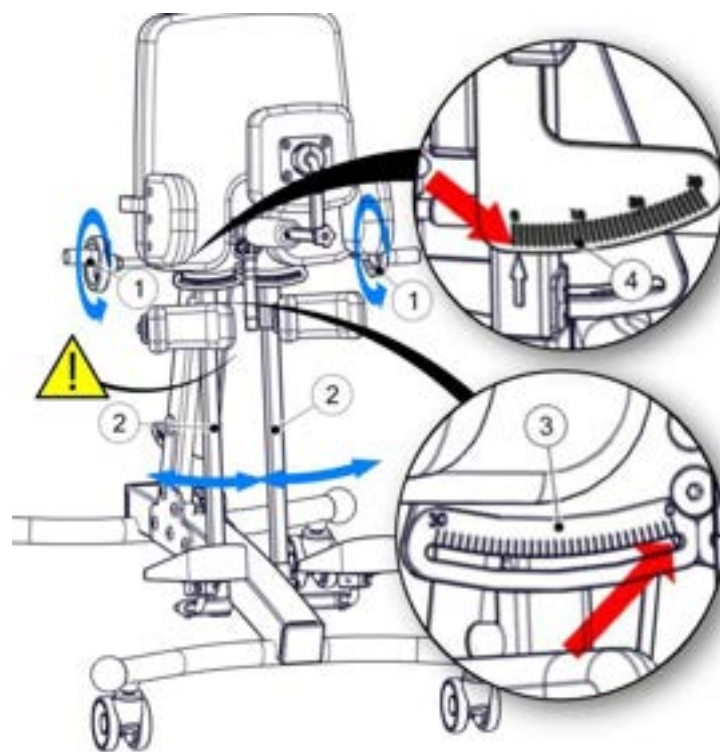
A beteg lábának abdukciója a bal és a jobb oldalon is önállóan állítható. A beállítás egy gombbal (1) végezhető el. A gomb (1) elforgatásával a lábplatform konzoljainak (2) elmozdulását idézzük elő. Az elülső skáláról (3) és a hátsó skáláról (4) is leolvasható az abdukciós szög.



MEGJEGYZÉS! A fekvőhelyzet szögének beállításakor feltétlenül tisztában kell lenni a kockázattal, és különös figyelmet kell fordítani arra, hogy a kezek beszorulhatnak a mozgó alkatrészekbe.



MEGJEGYZÉS! A KÉSZÜLÉK BEÁLLÍTÁSÁT ÉS SZABÁLYOZÁSÁT A BETEG EGYÉNI IGÉNYEINEK MEGFELELŐEN FIZIOTERÁPIÁS SZAKEMBERNEK VAGY KÉPZETT SZEMÉLYNEK KELL ELVÉGEZNIÉ.



14. ábra

8 Tartozékok

8.1 Lábtartó platform az alsó lábszár beállított szögével

A szabályozott szögű lámpad felcserélhető a standard lámpaddal. Ez lehetőséget biztosít a láb platform elhelyezésére, figyelembe véve az alsó lábszár hajlításának szükségességét. A lámpad felszereléséhez a szabványos lámpadot és a térdtámaszkészletet (6) el kell távolítani. Helyezze a térdtámaszkészletet (6) a lábtámasz ülésére (1), a lábszár alsó szögének beállításával.

A lábtámasz készlet kívánt magasságának beállítása után - a beállított alsó lábszöggel - a csavar (2) meghúzásával rögzítjük a helyzetét. A térdtámaszkészlet (6) a 7.3. fejezetben leírtak szerint állítható be. A lábtartó platform (7) helyzetének beállítását a 7.4. fejezetben bemutatott leírás szerint kell elvégezni.

Az alsó lábszög a csúszótartó (3) és maga a csúszka (4) helyzetének szabályozásával érhető el. Helyezze a csúszó tartót a kívánt pozícióba, és rögzítse azt egy csavarral (5). Ezután a csúszka (4) kihúzásával beállítjuk a láb platform ülésének (1) kívánt szögét, majd meghúzzuk a csavart (6), és így meggátoljuk a lámpplatform szögének változtatásának lehetőségét.



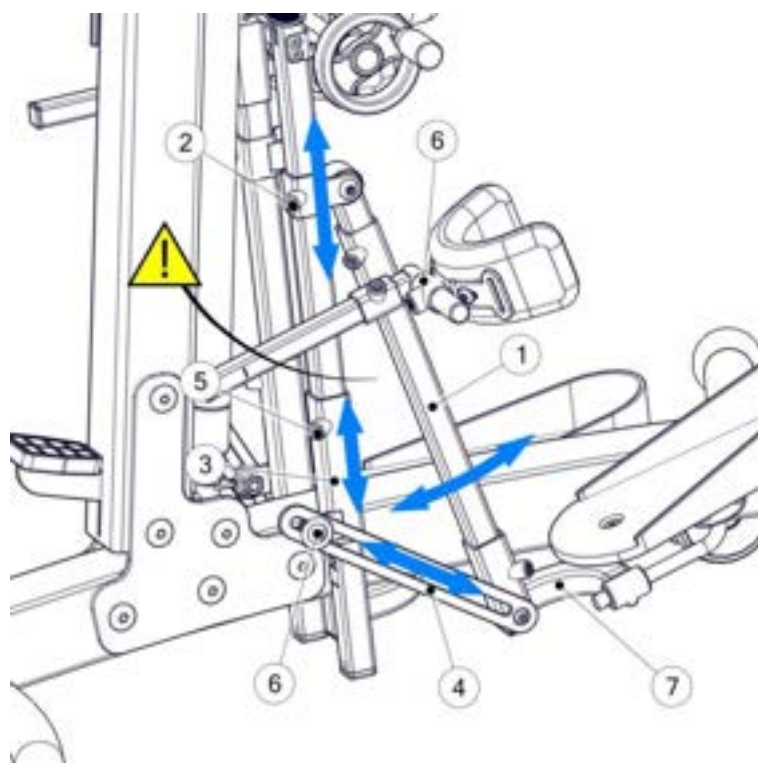
MEGJEGYZÉS! A talp tartó alsó lábszár szögének beállításakor feltétlenül tisztában kell lenni a kockázattal, és különös figyelmet kell fordítani arra, hogy a kezeink beszorulhatnak a mozgó alkatrészek közé.



MEGJEGYZÉS! Győződjön meg arról, hogy a lábtartó platform alsó lábszögének minden egyes beállítása után az összes szabályozó csavar megfelelően meg lett húzva! A meglazult elemek a szabályozó elemek önálló elmozdulását eredményezhetik, ami a páciens sérüléseit okozhatja.



MEGJEGYZÉS! A KÉSZÜLÉK BEÁLLÍTÁSÁT ÉS SZABÁLYOZÁSÁT A BETEG EGYÉNI IGÉNYEINEK MEGFELELŐEN FIZIOTERÁPIÁS SZAKEMBERNEK VAGY KÉPZETT SZEMÉLYNEK KELL ELVÉGEZNIÉ.



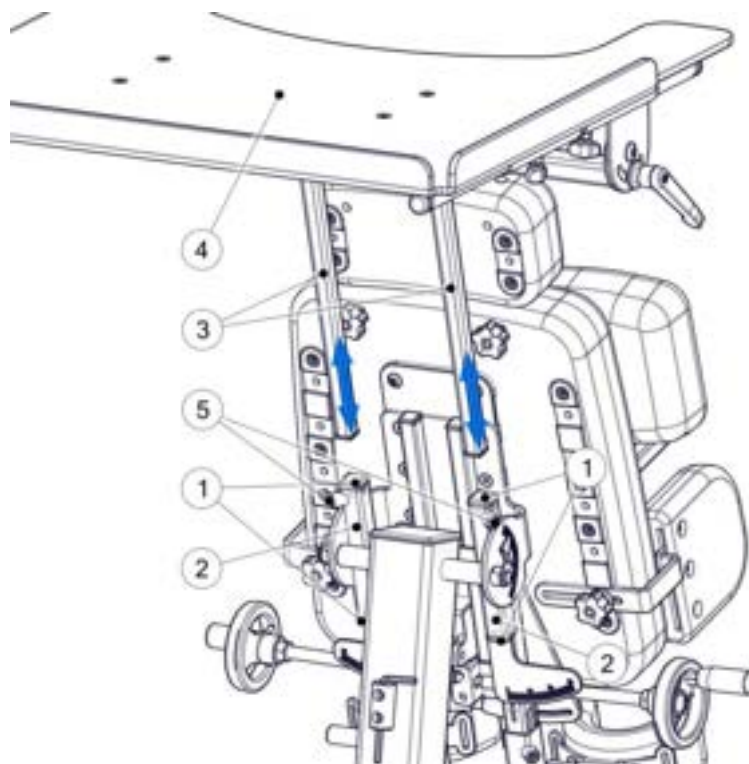
15. ábra

8.2 Tálca

A tálca felszereléséhez első lépésben el kell távolítani a tálca sínjeiről (2) az ütközőket (1). Ezután csúsztassa be a tálca profiljait (3) a sínekbe, majd állítsa be a tálca kívánt magasságát (4), és rögzítse azt csavarokkal (5).

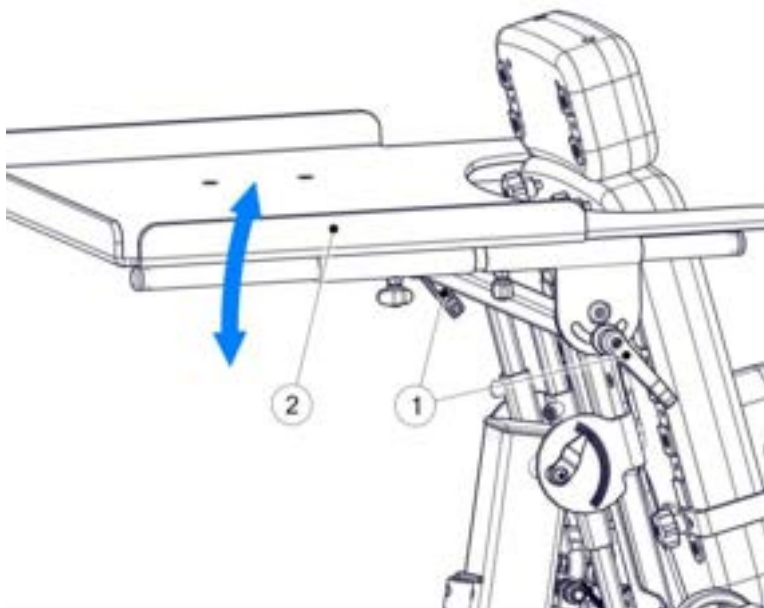


MEGJEGYZÉS! A tálca szétszerelésekor feltétlenül biztosítani kell a tálca sínjeit az ütközőkkel.



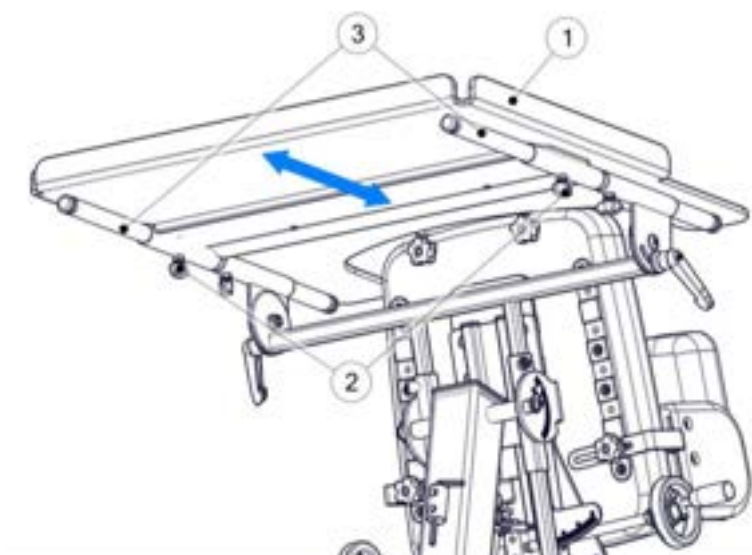
16. ábra

A tálca szögének beállításához feltétlenül meg kell lazítani a tálca (2) mindkét oldalán lévő gombokat (1), majd be kell állítani a tálca szögét, újra meg kell húzni a gombokat (1), és így a tálcát a helyén kell rögzíteni.



17. ábra

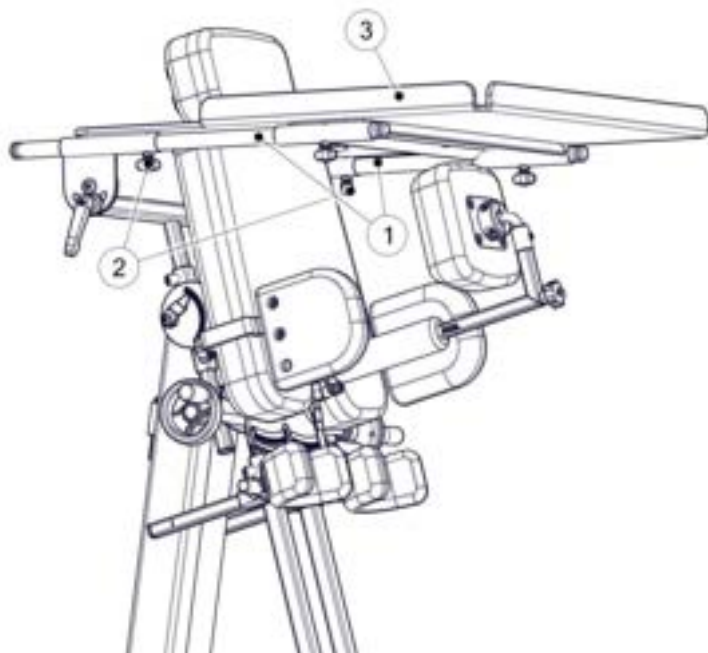
A tálca (1) mélységének beállítása a csavarok (2) meglazításával és a tálca síneken (3) történő elmozdításával állítható. A tálca helyzetét a csavarok (2) újbóli meghúzásával kell rögzíteni.



18. ábra

A tálca sínjei (1) lehetőséget biztosítanak a tálca rögzítésére mind a tálcával szemben álló, mind pedig a tálcától elfordított helyzetben lévő beteg számára. Ehhez elengedhetetlen a tálca sín (1) helyzetének megfelelő beállítása a csavarok (2)

meglazításával és a tálca (3) elhelyezésével a készülék másik oldalán.



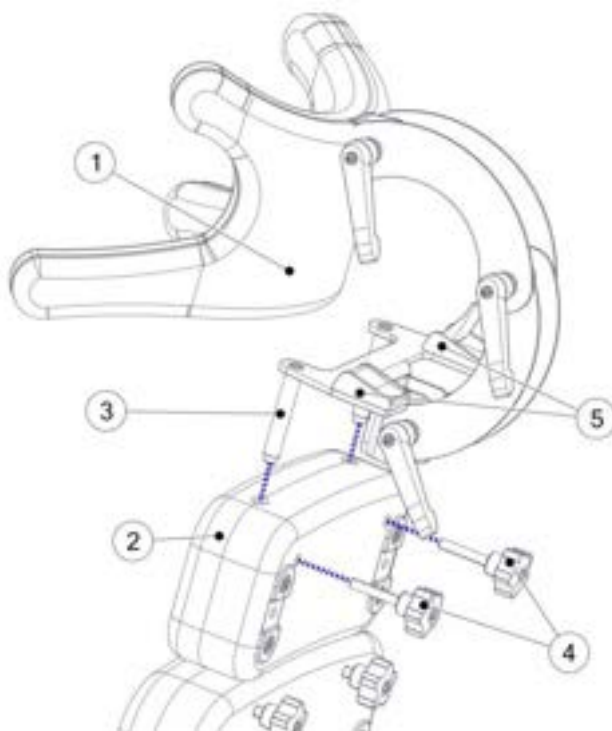
19. ábra

8.3 Fejtámla

A fejtámla (1) felszerelése úgy végezhető el, hogy a síneket (3) a kiegészítő tartóban (2) lévő lyukakba csúsztatjuk, ügyelve arra, hogy a fejtámla alja érintkezzen a kiegészítő tartóval. Ezután rögzítjük a csavaró gombok meghúzásával (4), megakadályozandó a fejtámla kihúzását. A mellény rögzítő rendszer a fejtámla-adapterre (5) van felszerelve.

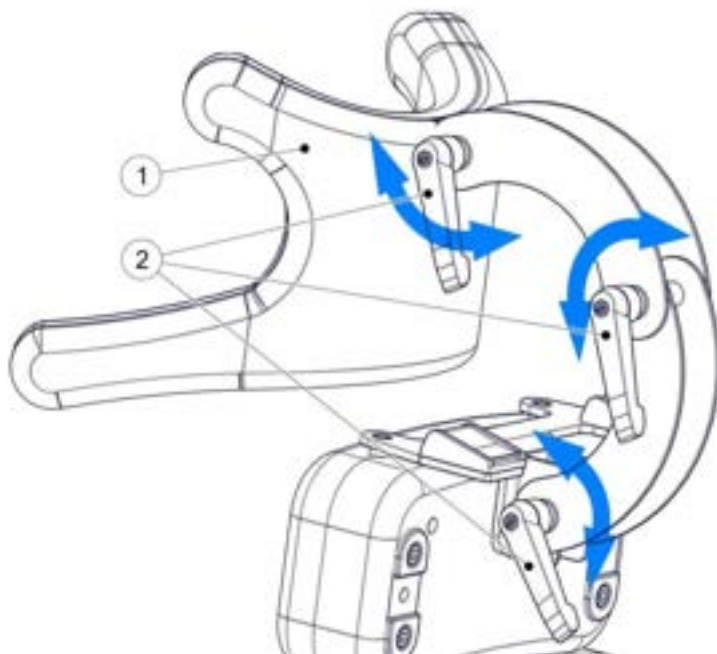


MEGJEGYZÉS! A fejtámla minden egyes beállítása után győződjön meg arról, hogy minden szabályozócsavart megfelelően meghúzott. A kilazult elemek a szabályzóelemek önálló elmozdulásához vezethetnek, ami a páciens sérüléseit okozhatja.



20. ábra

A fejtámla (1) beállításához lazítsa meg a szabályozó gombokat (2), állítsa a fejtámlát a kívánt helyzetbe, és húzza meg a újra

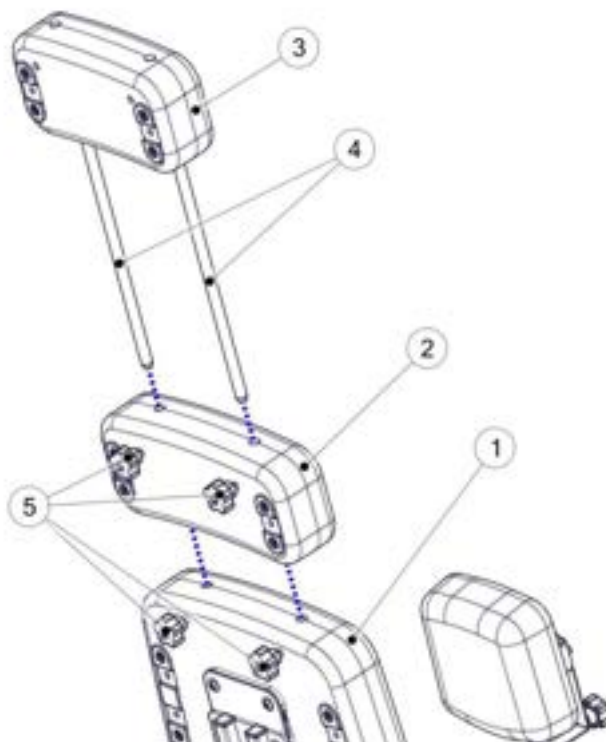


gombokat (1).

21. ábra

8.4 Kiegészítő támasz

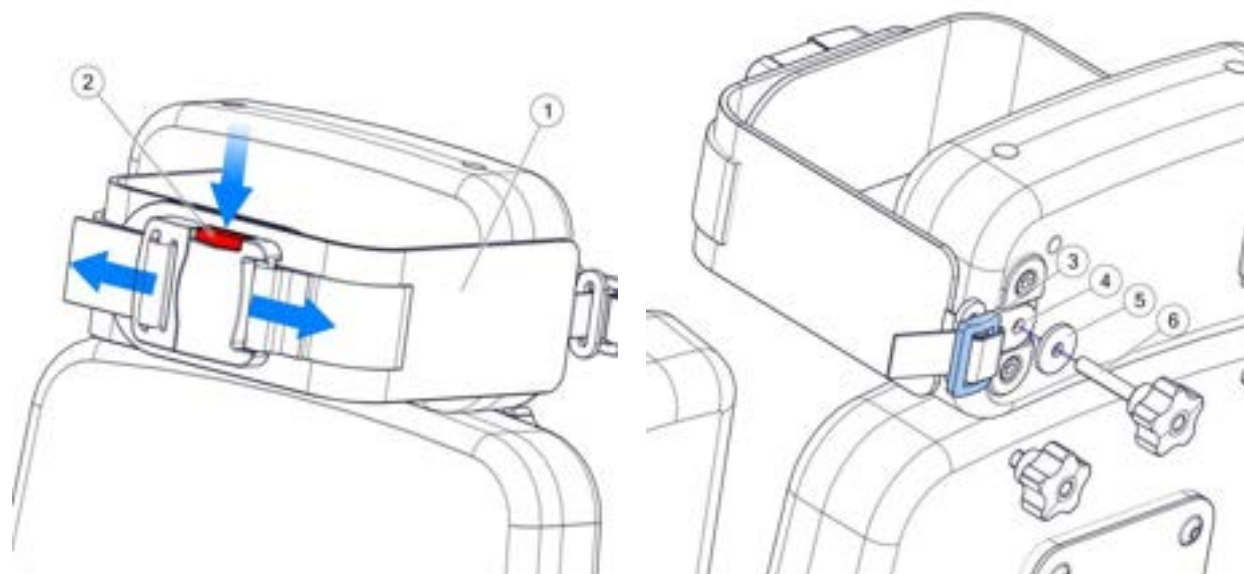
A fő törzstartó (1) meghosszabbítására további kiegészítő támasztékot lehet használni. A kiegészítő támaszték (2) felszereléséhez a meglévő támaszt (3) szét kell szerelni. Helyezze a kiegészítő támaszt a leszerelt támasz (4) sínjeire, és ismét helyezze vissza a kiegészítő támasz sínjeit a fő törzstartó furataiba. Húzza meg a gombokat (5) a kiegészítő támaszok helyzetének



rögzítése érdekében.

22. ábra

8.5 Mellkaspánt

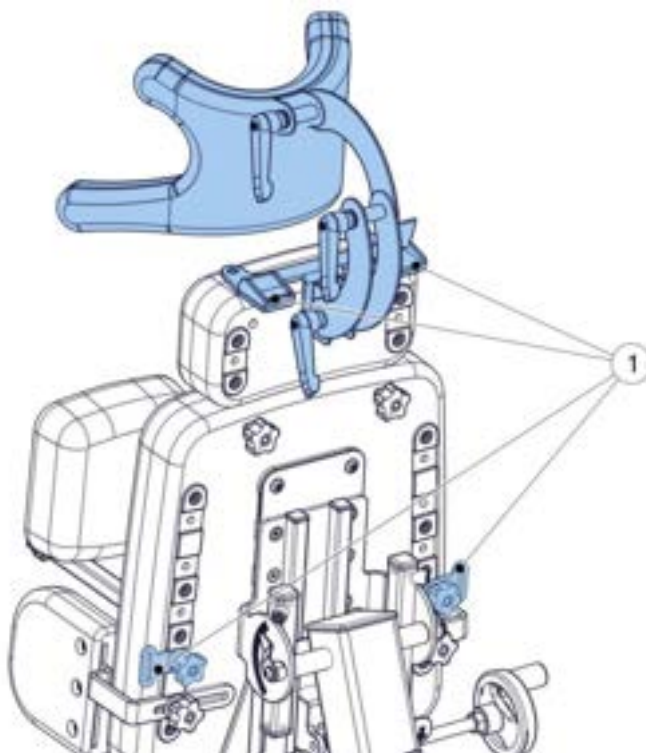


23. ábra

A mellkaspánt lehetővé teszi a beteg stabil tartását mellmagasságban. Az övcsat (1) kioldásához és rögzítéséhez használja a csat felső részén található reteszelőgombot (2). A mellheveder bármelyik rendelkezésre álló lyukba (4) felszerelhető. Használja a gombot (6) a távtartóval (5) és húzza meg. A mellheveder hossza a csatállítóval (3) állítható.

8.6 A mellény felerősítése

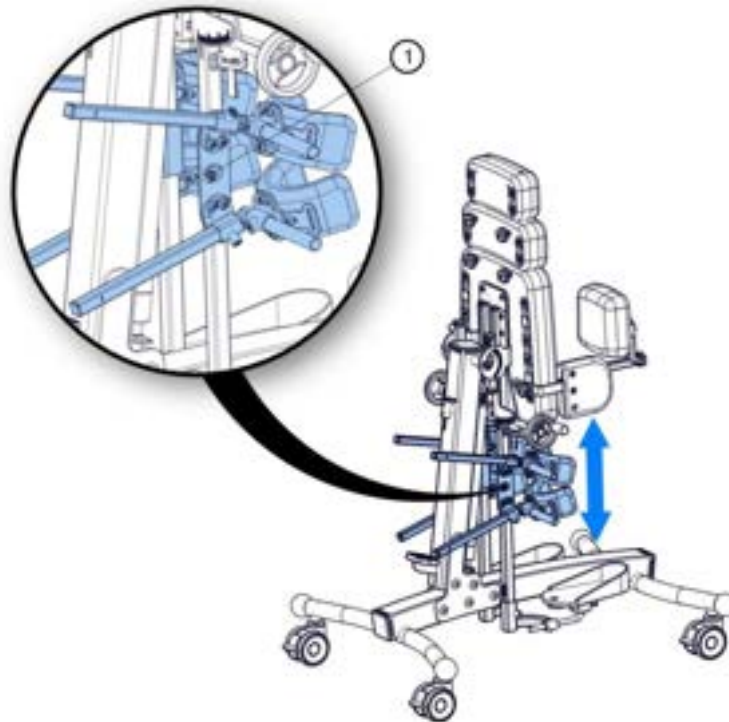
A COCO Állítógép lehetővé teszi a mellény rögzítését függőleges elhelyezkedés esetén. Rögzítse a mellényt a konzolokkal (1) (24. ábra).



24. ábra

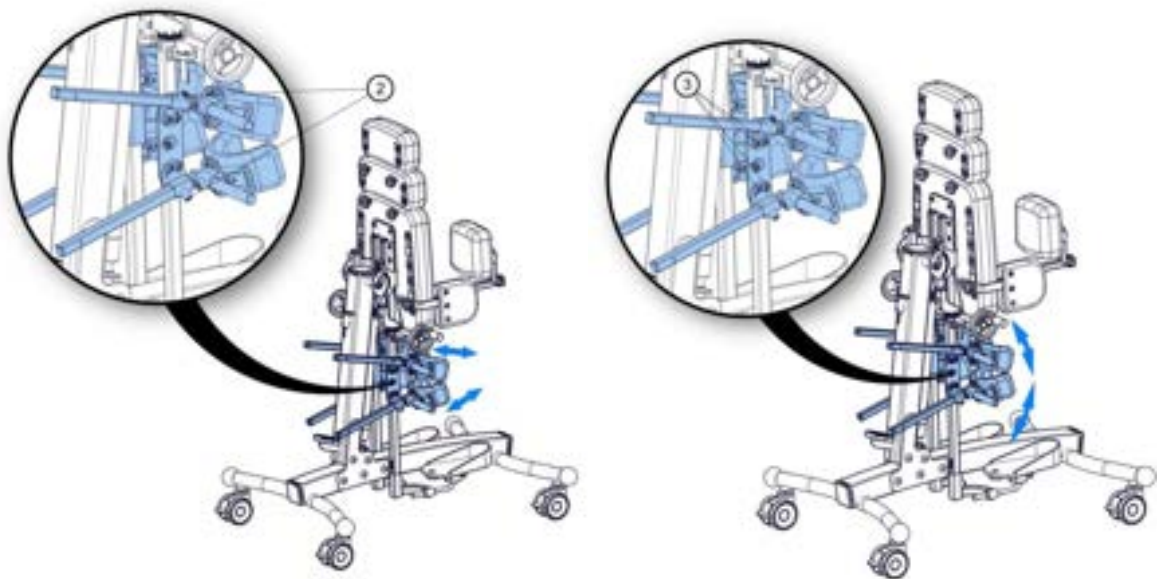
8.7 Kétpontos térdvédő

A COCO Állítógép kétpontos térdvédővel is felszerelhető. Ez a térdvédő két ponton, a térdkalács felett és alatt nyújt térdtámaszt. A magasság beállításához lazítsa meg a csavart (1) (25. ábra), állítsa a térdpárnát a megfelelő magasságba, majd húzza meg a csavart (1). Ismételje meg ugyanezt az eljárást a második térdkalács esetében.



25. ábra

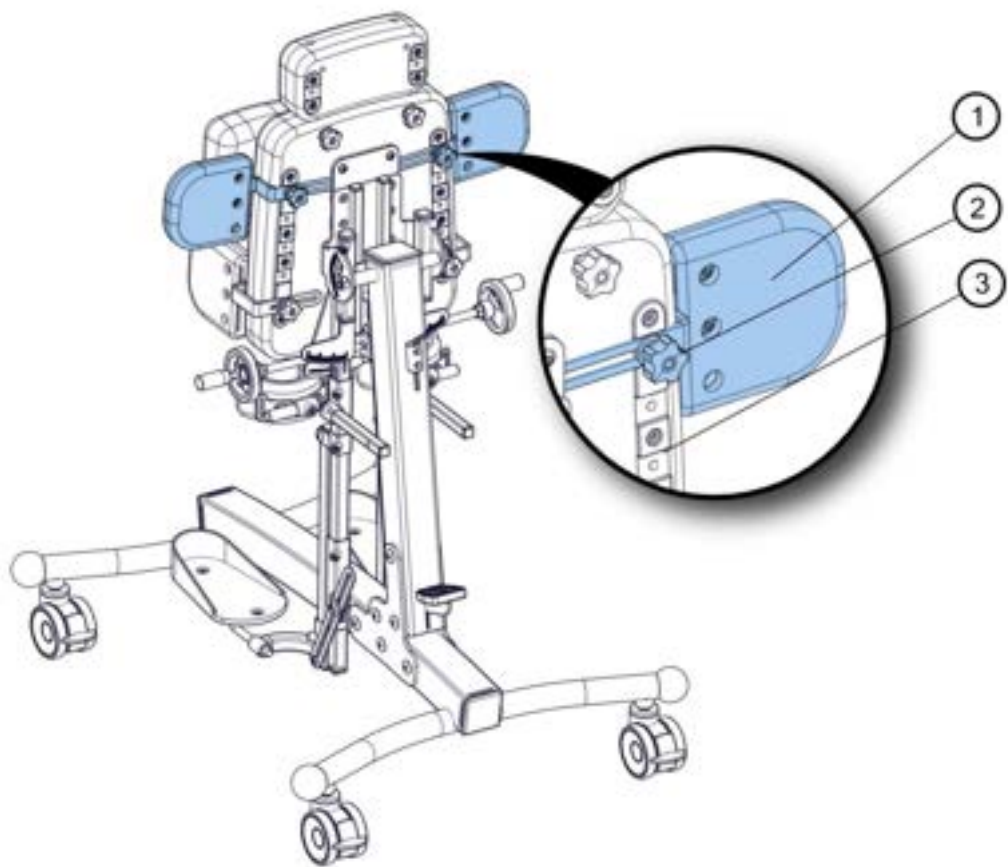
A kétpontos térdvédő mélységének beállításához lazítsa meg a csavart (2) (26. ábra), állítsa be a megfelelő pozíciót, majd húzza meg a csavart (2). A térdvédő szögének beállításához lazítsa meg a csavart (3), állítsa be a térdvédőt, majd húzza meg a csavart (3) (26. ábra). Ismételje meg ugyanezt az eljárást a második térdvédő esetében is.



26. ábra

8.8 A könyöktámaszok felszerelése

A könyökpárnák biztosítják a betegek könyökének rögzítését hanyatt fekvéses stabilizáció esetén. Lehetőség van a könyökpárnák beállítására mind a szélesség, mind a magasság tekintetében. A könyökpárnák egymástól függetlenül vannak felszerelve, ezért lehetőség van az egyes könyökpárnák külön-külön történő beállítására. A könyökpárna (1) magasságának beállításához csavarja ki a gombot (2), majd válassza ki a vezetősínen (3) található lyukak egyikét. Miután rögzítette a könyökpárnát a vezetősín lyukában, csavarja be a gombot (2), és húzza a könyökpárnát a vezetősínhez.



27. ábra

9 Tisztítás és karbantartás

A Coco Állító gép egy mechanikus eszköz, amelynek teherhordó szerkezete alumíniumból és porbevonatú acélból készült. A Coco Stander-t, mint minden más orvosi eszközt, tisztán kell tartani és a gyártó ajánlásai szerint kell használni. Az eszköz minden felületét puha, nedves ruhával kell áttörölni. Jelentősebb szennyeződések esetén kíméletes háztartási mosószer használata lehetséges.

9.1 Tisztításra és karbantartásra vonatkozó ajánlások

A festékbevonatokat vízzel nedvesített ruhával tisztítsa meg. A háztartási gépek tisztításához enyhe háztartási szerek használata megengedett.

Irányelvek a kárpitok mosásához:

- Mosás előtt vegye ki a szivacsbetéteket a huzatokból.
- A huzatokat kézzel vagy automata mosógépben 30°C kell mosni.
- Kényes termékekhez a PZH által jóváhagyott mosószereket használjon a csomagoláson feltüntetett mennyiségben.
- Allergiára hajlamos gyermekek esetében használjon szürke szappant vagy speciális mosószereket.
- A felesleges víz eltávolításához - használjon rövid centrifugálási ciklust, ne csavarja ki.
- Szárítás - szobahőmérsékleten lógassa fel száradni. NE SZÁRÍTSA SZÁRÍTÓGÉPBE.



FIGYELEM! A KÁRPIT HUZATOK MOSÁSA SORÁN KÜLÖNÖS FIGYELMET KELL FORDÍTANI A TÉPŐZÁRAS RÖGZÍTŐKRE. A KÁRPIT SÉRÜLÉSÉNEK ELKERÜLÉSE ÉRDEKÉBEN ÜGYELJEN ARRA, HOGY A MOSÁS SORÁN A TÉPŐZÁRAS RÖGZÍTŐK KI LEGYENEK OLDVA, ÉS NE ÉRINTKEZZENEK A KÁRPITTAL.



FIGYELEM! Ne mossa a szivacsos betéteket.

A habshivacs betét:

- Mechanikusan kell porszívózni vagy puha sörtéjű kefével tisztítani.
- Nedves ruhával és enyhe mosószerezrel mosható, majd szobahőmérsékleten alaposan megszáradítható.

9.2 Fertőtlenítés

Ha az eszközt különböző személyek használják (pl. rehabilitációs központban), fertőtlenítőszereket kell alkalmazni. A termék fém- és műanyag részeinek kézi fertőtlenítésére az INCIDIN PLUS 0,25-0,5%-os koncentrációban vagy hasonló fertőtlenítőszer ajánlott.

A fertőtlenítőszer használatára vonatkozóan kövesse a gyártó utasításait.








FIGYELEM! A készüléket évente legalább egyszer (12 havonta) szakképzett szerviztechnikus által végzett karbantartásnak kell alávetni. A karbantartás során ellenőrizni kell a készülék biztonságát - a mozgatható csatlakozások, a bepattanó és a beállítási mechanizmusok állapotát. A készülék rendszeres ellenőrzése biztosítja a hosszú távú és probléma mentes működést.



FIGYELEM! A eszköz nem vízálló. Ne hagyja, hogy a készülék közvetlenül érintkezzen vízzel. A berendezést szobahőmérsékleten, beltérben használja. Ne tegye ki a készüléket közvetlen időjárási hatásoknak.

10 Névtábla

	COCO	
SN	CO - 10000	CE
rozmiar/size:	1	
	60 kg	 
MD		
 MM/YYYY	 LIW Care Technology Sp. z o.o., ul. Golfowa 7, 94-406 Łódź, Poland	

28. ábra

11 Jótállás/Szervíz

Ha bármilyen hiba vagy sérülés jelentkezik, azonnal hagyja abba a készülék használatát, és lépjen kapcsolatba az eladóval vagy a gyártóval. Biztosítsa a sérült készüléket, hogy megakadályozza a károsodás további növekedését. Ne tegyen kísérletet a készülék egyedi javítására. ne cserélje ki az eredeti alkatrészeket egyedileg előállított vagy a gyártó által ajánlottól eltérő forrásból beszerzett pótalkatrészekre.

- Ha a felhasználó lemond a készülék jövőbeni használatáról, akkor köteles a készüléket a vonatkozó környezetvédelmi előírásoknak megfelelően hasznosítani.
- A gyártó a termék élettartamát 5 évben határozza meg.
- A készülék garanciális szervizelését a gyártó végzi.

A szervizszolgálat elérhetőségei:

LIW Care Technology Sp. z o.o., ul. Golfowa 7, 94-406 Łódź.

www.liwcare.pl

email: reklamacje@liwcare.pl

- Az aktuális címadatok a következő weboldalon érhetők el: www.liwcare.pl.
- A jótállási feltételek a jótállási jegyben kerültek meghatározásra, amely a jelen használati útmutató szerves részét képezi. A jótállási kártya a jelen dokumentum utolsó oldalán található.



JÓTÁLLÁSI JEGY

A jótállás feltételei:

2. A LIW Care Technology Sp. z o.o. (ul. Golfowa 7, 94-406 Łódź), a rehabilitációs berendezések gyártója garantálja, hogy a vevő vagy más felhasználó által megvásárolt készülék műszakilag hatékony, mentes a tervezési, összeszerelési, anyaghibáktól stb. és hogy a készülék a jótállási idő alatt mentes marad ezektől a hibáktól. A garancia nem terjed ki a termékek a vevő igényeihez való használhatóságának biztosítására.
3. A LIW Care Technology Sp. z o.o. két év garanciát vállal termékeire a termék fogyasztóhoz való eljuttatásának időpontjától számítva.
4. Az eladó által a vevőnek kiállított jótállási jegy a vásárlást igazoló bizonylattal (számla vagy nyugta) együtt a jótállás egyetlen bizonyítékát képezi. A jótállási jogok átruházásához a jótállási kártya és a vásárlást igazoló bizonylat tulajdonjogának átruházása szükséges.
5. Ha a készülék hibáját vagy sérülését a jótállási időszak alatt fedezik fel, azt a készülék javításával vagy cseréjével díjmentesen megszüntetik. Ha a termék valamely alkatrésze cserére szorul, a sérült alkatrész a LIW Care Technology Sp. z o.o. tulajdonába kerül, és nem téríthető vissza a garanciális felhasználónak.
6. A felhasználó köteles a jótállási időszak alatt az áruban felfedezett fizikai hibákat a reklamációs úrlapon bejelenteni. A reklamációs úrlapot tartalmazó fájl elérhető a www.liwcare.pl weboldalon a "Termékek" menüpontban, és annak fizikai példánya a Vevőnek a Berendezéssel együtt átadott útmutató mellékletét képezi. A formanyomtatvány bármelyik regionális értékesítési szakemberünkől is beszerezhető, akikkel a www.liwcare.pl/kontakt weboldalon keresztül lehet felvenni a kapcsolatot. Amennyiben a reklamációs nyomtatvány beszerzésével gondjai adódnak, kérjük, vegye fel velünk a kapcsolatot a 0-42 212-35-18-as telefonszámon.
7. A garancia igénybevevője köteles kitölteni a reklamációs úrlapot, és elküldeni azt annak az üzletnek, ahol a berendezést vásárolta, vagy közvetlenül a gyártónak a reklamacje@liwcare.pl e-mail címre.
8. Az Eladó az e-mailben beérkezett reklamációs úrlap alapján dönt a javítás módjáról. Az Eladó jogosult:
 - a) megrendeli a készülék helyszíni javítását a szavatosságot élvező felhasználó érdekében - ebben az esetben a készülék javításának időpontját a bejelentő féllel e-mailben vagy telefonon egyeztetni.
 - b) megrendelni a készülék gyártóhoz történő szállítását a javítás elvégzése érdekében - ebben az esetben a garanciális felhasználó köteles a készüléket a vásárlást igazoló bizonylattal és egy kitöltött reklamációs úrlappal együtt a készüléket abba az orvosi üzletbe szállítani, ahol azt vásárolta, vagy a gyártó székhelyére. A reklamáció tárgyát képező Árut a futár által történő átvétel időpontjának egyeztetése után küldjük el az Eladónak. A szállítási költségek a Gyártót terhelik.
9. A jótállás nem terjed ki az alábbi esetekre:
 - a) elhasználatott elemek és olyan alkatrészek, amelyek a nem megfelelő használat (beleértve, de nem kizárólagosan a kiadott használati utasításnak nem megfelelő vagy nem megfelelő körülmények között történő használatot), vagy a termék nem megfelelő tárolása miatti elhasználódást vagy sérülést,
 - b) a termék felhasználója vagy harmadik fél által végzett módosítások, kiigazítások, adaptációk és tervezési változtatások által okozott károk,
 - c) a termék felhasználója vagy harmadik fél által végzett nem megfelelő tisztítás vagy karbantartás által okozott károk,
 - d) a termék normál elhasználódása vagy normális öregedése által okozott károk,
 - e) a termék felhasználójának gondatlansága által okozott károk (beleértve, de nem kizárólagosan a termék tisztítását és karbantartását),
 - f) külső tényezők által okozott károk (mechanikai sérülések, szennyeződések, beleértve az árvizet is).
10. A garancia és az abban felsorolt feltételek csak a Lengyel Köztársaság területén érvényesek. Más ország esetében forduljon a helyi forgalmazóhoz.
11. A jótállás nem terjed ki a jótállási időn belül elvégzett beállításokra és szerelésekre, mivel ezek nem minősülnek a termék hibájának.
12. A jótállás feltétele, hogy a terméket úgy szállítsák el az orvosi üzletbe, ahol az eszközt megvásárolták, vagy a gyártóhoz, hogy az ne sérüljön meg.
13. Ha lehetséges, a garanciális javítást vagy garanciális cserét a készüléknek a gyártóhoz történő szállításától számított 30 napon belül kell elvégezni.
14. A garanciális javítást követően a készüléket a gyártó költségére a garanciális felhasználó által megadott címre, vagy abba az orvosi üzletbe kell szállítani, ahol a készüléket vásárolták. Ha a javított terméket a garanciális felhasználó nem veszi át, köteles viselni a LIW Care Technology Sp. z o.o. összes kapcsolódó költségét, beleértve a termék tárolásának és szállításának költségeit is.
15. A LIW Care Technology Sp. z o.o. által a termékre nyújtott jótállás nem érinti a vevőnek az eladott termék hibáira vonatkozó jótállásból eredő jogait.

MEGJEGYZÉS!

KÉRJÜK, ŐRIZZE MEG A JÓTÁLLÁSI JEGYET BIZTONSÁGOS HELYEN.

A LIW Care Technology Sp. z o.o. a garanciális javítás elfogadása előtt megköveteli ennek a dokumentumnak a benyújtását.

A készülék neve/típusa:

Széria száma:

Az eladás időpontja:

Az Eladó bélyegzője és aláírása:

No	A javítási értesítés időpontja	Műveletek leírása	A javítás befejezésének időpontja	A javítást végző személy bélyegzője és aláírása
1				
2				
3				
4				